

SkyLine Chills

Blastchiller-freezer 50-50 kg, 10x 1/1GN, R452a, remote

ARTIKEL _____

MODEL _____

NAAM _____

SIS _____

AIA _____


727737 (EBFA11RE)

 BLASTCHILLER-FREEZER
 50-50 kg, 10x 1/1-40GN of
 10x 600x400 mm,
 touchpanel, koelmiddel
 R452a, remote,
 230V-50/60-IN

Omschrijving

Product Nr.

Blastchiller-freezer voor 10x 1/1-40GN, 10 bakkerijnorm 400x600 mm of 18 ijsbakken (165x360x125 mm), zonder geleiders. Remote uitvoering voor aansluiting op een extern aggregaat. Koelcapaciteit: 50 kg van 90°C naar +3°C in 1,5 uur. Vriescapaciteit: 50 kg van 90°C naar -18°C in 4 uur. De 50 kg SkyChill blastchiller kan worden gecombineerd met de SkyLine oven 10x 1/1GN. Touchpanel bediening. OptiFlow lucht circulatie met 7 snelheden. Handmatig: zelf in te stellen koelwijze. Automatisch: selecteer uit 10 voedsel soorten met 100+ voor-ingestelde varianten. Geprogrammeerd: programmeerbaar met 1000 programma's, voor 16 stappen. Blastchilling (-41/+10°C) met automatische overgang naar de bewaartemperatuur op +3°C. Blastfreezing (-41/+10°C) met automatische overgang naar de bewaartemperatuur op -22°C. Softchilling (losse producten, 0°C), hardchilling (massieve producten, -20°C), shockfreezing (-41°C). Cruise Cycle, waarbij automatisch de juiste instellingen gekozen worden. Turbo cooling: continu programma. Speciale programma's: chill sous-vide, snel ontdooien, schepijs programma, rijzen, vertraagd rijzen, yoghurt programma, chocolade programma, sushi & sashimi. Kerntemperatuurmeter met 3 voelers in de insteek pen. Multitimer, instelling tot 20 koeltijden. Uitgestelde starttijd. USB poort voor uitwisseling van programma's en HACCP. Vervaardigd van roestvrijstaal 1.4301 (AISI304), geïsoleerd met 60 mm polyurethaan met cyclopentaan gasinjectie. Inwendig ronde hoeken. Uitneembare ophangrails voor de optionele geleiders. Handmatige of automatische ontdooiing. Koelmiddel R452a. Links draaiende deur.

Uitvoering

- Bewaar temperatuur van +3°C voor koelen en -22°C voor vriezen, automatisch geactiveerd aan het eind van elke cyclus, voor energie besparing en het vasthouden van de eind temperatuur (handmatige activatie is ook mogelijk).
- Blastchilling cyclus: 50 kg van 90°C naar +3°C in minder dan 1,5 uur.
- X-Freeze cyclus (+10°C tot -41°C), perfect voor blastfreezing van alle soorten producten (rauw, half gaar of volledig gaar).
- Lite-Hot cyclus (+40°C tot -18°C), perfect voor bereiding met lage verwarming.
- Turbo koeling: non-stop koelen op een voor-ingestelde temperatuur; perfect voor een continu proces.
- Automatische koeling met 10 voedselgroepen (vlees, gevogelte, vis, sauzen en soepen, groenten, pasta/rijst, brood, hartig en zoet gebak, nagerecht, snel koelen van dranken) met meer dan 100 voorgeprogrammeerde varianten. Dankzij de automatische herkenningfase optimaliseert de blastchiller het koelproces overeenkomstig de grootte, de hoeveelheid en het soort voedsel om tot het gewenste resultaat te komen. Realtime overzicht van de koelparameters. Mogelijkheid tot aanpassing en opslag tot 70 varianten per voedselgroep.
- Cycli +:
 - Cruise cycle (patent EP1716769B1 en gerelateerd) de blastchiller stelt automatisch de parameters in voor de meest optimale cyclus (werking is met kerntemperatuurmeter)
 - Rijscyclus
 - Vertraagde rijscyclus
 - Snel ontdooien van bevroren producten
 - Sushi&Sashimi (anisakis-vrij product)
 - Chill Sous-vide
 - Schepijs
 - Yoghurt
 - Chocolade
- Geprogrammeerde koeling: tot 1000 recepten kunnen opgeslagen worden in het geheugen van de blastchiller, zodat iedere keer opnieuw exact hetzelfde koelproces gebruikt wordt. De recepten kunnen ingedeeld worden in 16 verschillende categorieën, voor een georganiseerde indeling. Koeling tot 16-stappen is mogelijk.
- MultiTimerfunctie voor instelling tot 20 verschillende koeltijden voor diverse producten die gelijktijdig in de blastchiller zijn, voor verhoogde flexibiliteit en excellente resultaten. Tot 200 MultiTimer programma's kunnen opgeslagen worden.
- OptiFlow lucht verdeel systeem voor een maximale prestatie in egaliteit voor koelen of verwarmen en temperatuur controle dankzij het speciale ontwerp van de blastchiller binnenruimte in combinatie met de hoog precieze ventilator met variabele snelheid.
- Ventilator met 7 snelheden. De ventilator stopt binnen 5 seconden na openen van de deur.
- 3-punts multisensor kerntemperatuurmeter voor hoge precisie en voedselveiligheid.
- Een cyclus met de kerntemperatuurmeter maakt gebruik van ARTE 2.0 (Algorithm for Remaining Time

Goedkeuring



Estimation - patent US7971450B2 en gerelateerd) voor aanduiding van de resterende programmatijd en een makkelijke planning van de werkzaamheden.

- Instelbare functies voor voorcoelen en voorverwarmen.
- Automatisch en handmatig ontthooien en drogen.
- De werking is gegarandeerd tot 43°C omgevingstemperatuur (klimaatklasse 5).
- [NOT TRANSLATED]
- Multifunctioneel intern rek geschikt voor gastronom, bakkerij platen en schepijs bakken.

Constructie

- Remote uitvoering voor aansluiting op een extern aggregaat (optionele accessoire).
- Magneetventiel voor automatische regeling van de gasdruk in het thermodynamische circuit.
- De belangrijkste onderdelen zijn van roestvrijstaal 1.4301 (AISI304).
- Verdampers met roestwerende bescherming.
- Motor en ventilator zijn IP54 beschermd en waterdicht.
- Naadloze hygiënische binnenruimte met rondom afgeronde hoeken voor eenvoudig schoonmaken.
- Uitneembare magnetische deurrubbers met hygiënisch ontwerp.
- De ventilator is gemonteerd op een scharnierend paneel voor makkelijk bereik van de verdampers voor reiniging.
- De deurstopper houdt de deur open, zodat nare luchtjes vermeden worden.
- Automatische randverwarming van de deur.

Gebruikersinterface en Gegevensbeheer

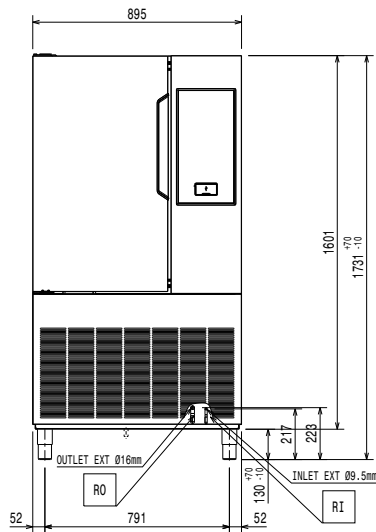
- Hoog resolutie touchpanel (instelbaar in meer dan 30 talen), kleurenblind vriendelijk.
- Met SkyDuo zijn de oven en de blastchiller-freezer met elkaar verbonden en kunnen communiceren om de gebruiker door het cook & chill proces te leiden voor optimalisatie van tijd en efficiëntie (SkyDuo is leverbaar als optionele accessoire).
- Foto's kunnen ingevoerd worden voor volledig maatwerk van de cycli.
- Make-it-Mine functie voor volledige personalisatie en beveiliging van persoonlijke instellingen.
- SkyHub laat de gebruiker op de homepage zijn favoriete functies indelen voor directe toegang.
- MyPlanner werkt als een agenda zodat de gebruiker zijn dagelijkse bezigheden kan indelen en ontvangt dan gepersonaliseerde alarmeringen voor iedere taak.
- USB poort voor het downloaden van HACCP gegevens, algemene koelprogramma's en configuraties.
- Voorbereid voor connectiviteit voor realtime toegang tot aangesloten apparaten voor HACCP monitoring op afstand (optionele accessoire noodzakelijk).
- Materiaal voor training en begeleiding zijn makkelijk toegankelijk door het scannen van QR codes met mobiele apparaten.
- Automatische verbruiksweergave aan het einde van de cyclus.

Duurzaamheid

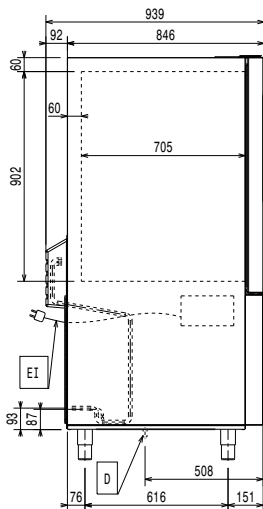
- Persoonsgericht ontwerp met 4-sterren certificatie voor ergonomie en gebruiksvriendelijkheid.



Front aanzicht

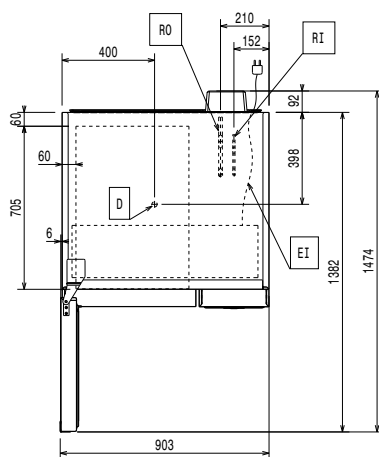


Zij aanzicht



D = Afvoer
EI = Elektrische aansluiting
RO = Remote aansluiting

Boven aanzicht



Elektra

Aansluiting vereist via een werkschakelaar of een wandcontactdoos met stekker.

Elektrisch vermogen en vermogen verwarming zijn noodzakelijk voor de installatie.

Voltage	220-240 V/1 ph/50/60 Hz
Elektrisch max. vermogen	1.9 kW
Vermogen verwarming	1.9 kW

Water

Afvoer aansluiting	1"1/2
--------------------	-------

Opstelling

Vrije ruimte rondom de blastchiller 5 cm aan de zijkanten en de achterzijde

Zie de handleiding voor gedetailleerde informatie over de opstelling en aansluiting van de blastchiller.

Capaciteit

Aantal Gastronorm bakken	10x 1/1-40 GN
Aantal Bakkerijnorm platen	10x 400x600 mm
De standaard levering is zonder geleiders, geleiders of beladingrekken zijn optioneel leverbaar	
Aantal en type roosters	10 (GN 1/1; 600x400)
Aantal en type bassins	14 (360x250x80h)

Algemene gegevens

Draairichting deur	Links draaiend
Externe afmetingen, lengte	895 mm
Externe afmetingen, breedte	939 mm
Externe afmetingen, hoogte	1731 mm
Interne afmetingen, lengte	489 mm
Interne afmetingen, breedte	705 mm
Interne afmetingen, hoogte	902 mm
Gewicht, netto	218 kg
Isolatie dikte	60 mm
Aantal ophangpunten en onderlinge afstand	29; 28.5 mm
Waterdichtheid index	IPX4

Overige gegevens

Extern koelaggregaat noodzakelijk, deze is optioneel leverbaar.

Klimaat klasse 5

*Let op: Het koelvermogen is berekend met een afstand tussen aggregaat en blastchiller van 20 m rechte leidingen, zonder bochten.

Aanbevolen koelvermogen*	4220 W
Bij verdampings temperatuur	-20 °C
Bij condensatie temperatuur	40 °C
Max. omgevings temperatuur	30 °C
Remote afvoer aansluiting	16 mm
Remote toevoer aansluiting	9.5 mm
Compatibel koelmiddel	R404A; R452A

ISO certificaat

ISO standaard	ISO 9001; ISO 14001; ISO 45001; ISO 50001
---------------	---

Duurzaamheid

Amperage	8.6 Amps
----------	----------

Meegeleverde accessoires

- 1 stuks 3-SENSOR KERNTEMPERATUURMETER voor SkyChill blastchiller-freezer PNC 880582

Optionele accessoires

- 2 ROOSTERS, bakkerijnorm 400x600 mm, roestvrijstaal AISI304 PNC 880294
- BODEMRAIL voor in- en uitrijden van verrijdbare beladingrekken, voor SkyChill blastchiller 50-50 kg PNC 880564
- 6-SENSOR KERNTEMPERATUURMETER voor SkyChill blastchiller-freezer PNC 880566
- 3 STUKS 1-SENSOR KERNTEMPERATUUR VOELERS voor SkyChill blastchiller-freezer PNC 880567
- 3-SENSOR KERNTEMPERATUURMETER voor SkyChill blastchiller-freezer PNC 880582
- SET VAN 5 PAAR GELEIDERS, voor SkyChill blastchiller-freezer 30-30 kg en 50-50 kg PNC 880587
- SET VAN 4 STELPOTEN MET FLENS, roestvrijstaal, hoogte verstelling 100-130 mm, voor vloerbevestiging van de SkyChill blastchiller 30-30 kg, 50-50 kg, 100-70 kg, 100-85 kg PNC 880589
- REMOTE KOELAGGREGAAT, luchtgekoeld, voor SkyChill blastchiller-freezer 50-50 kg (10x 1/1GN), koelmiddel R452a PNC 881221
- REMOTE KOELAGGREGAAT, watergekoeld, voor SkyChill blastchiller-freezer 50-50 kg (10x 1/1GN), koelmiddel R452a PNC 881226
- WIELENSET, 2 geremde zwenkwielen, 2 bokwielen, Ø75 mm, h 145 mm, voor 6x 1/1GN en 10x 1/1GN blastchiller-freezer PNC 881284
- 2 ROOSTERS 1/1GN, roestvrijstaal AISI304 PNC 922017
- ROOSTER 1/1GN, roestvrijstaal AISI304 PNC 922062
- ROOSTER, bakkerijnorm 400x600 mm, roestvrijstaal AISI304 PNC 922264
- CONNECTIVITY HUB (Sim) Router Ethernet, Wifi en 4G (EU) PNC 922399
- CONNECTIVITY HUB, Lan (Router) Ethernet en Wifi PNC 922412
- BELADINGREK voor 10x 1/1-40GN, 65 mm geleiderafstand, inrijdbaar voor SkyLine oven 10x 1/1GN en SkyChill blastchiller 50-50 kg PNC 922601
- BELADINGREK voor 8x 1/1-65GN, 80 mm geleiderafstand, inrijdbaar voor SkyLine oven 10x 1/1GN en SkyChill blastchiller 50-50 kg PNC 922602
- BELADINGREK voor 8x BAKKERIJNORM 400x600 mm, 80 mm geleiderafstand, inrijdbaar voor SkyLine oven 10x 1/1GN en SkyChill blastchiller 50-50 kg PNC 922608
- BELADINGWAGEN voor verrijdbare beladingrekken, voor SkyLine oven 6x en 10x 1/1GN en SkyChill blastchiller 50-50 kg PNC 922626
- BANQUET BELADINGREK voor 30 borden Ø310 mm, 65 mm ringafstand, inrijdbaar voor SkyLine oven 10x 1/1GN en SkyChill blastchiller 50-50 kg PNC 922648

- BANQUET BELADINGREK voor 23 borden Ø310 mm, 85 mm ringafstand, inrijdbaar voor SkyLine oven 10x 1/1GN en SkyChill blastchiller 50-50 kg PNC 922649
- HOUDER VOOR KERNTEMPERATUURMETER IN VLOEISTOF PNC 922714